

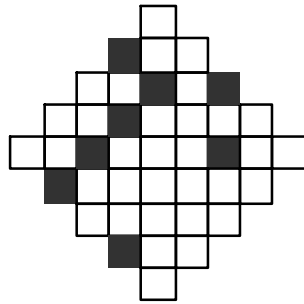
أولمبياد الرياضيات 1

الاسم الكامل:

التاريخ:

1/ كم من مربع يمكن تلوينه بالأسود على الأقل للحصول على محور تماثل واحد في الوثيقة أسفله جانبه ؟

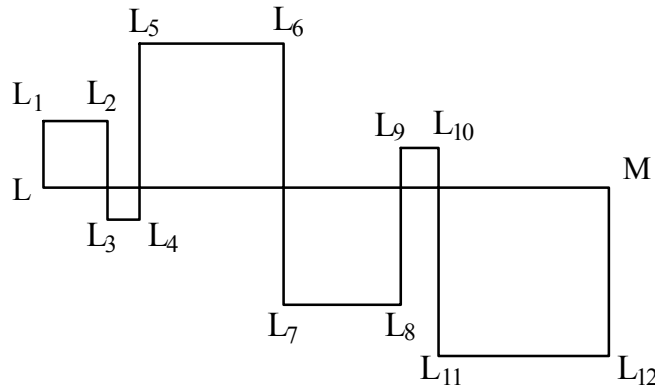
- A) 4 B) 6 C) 2 D) 5 E) 1



/2

الخط $LL_1L_2L_3L_4L_5L_6L_7L_8L_9L_{10}L_{11}L_{12}M$ يقطع القطعة $[LM]$ التي طولها 24cm مشكلا مربعات (أنظر الرسم أسفله)
ما هو طول هذا الخط ؟

- A)48cm B)72cm C)96cm D)106cm E)56cm

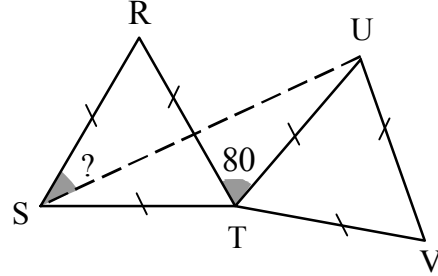


3/ RTS و TUV مثلثان متساويا الأضلاع بحيث

$$RTU = 80^\circ$$

ما هو قياس الزاوية $\angle RSU$ ؟

- A) 25° B) 30° C) 35° D) 40° E) 45°



4/ مستقيمان متوازيان. كم من ملث يمكن تكوينه من 4 نقط من (D) ونقطتان من (D₁)

- A) 6 B) 8 C) 12 D) 16 E) 18

5/ وزن محمد و وزن زينب أقل من وزن سعيد و وزن مصطفى
وزن سعيد و وزن كريم أقل من وزن محمد و وزن يوسف
أي عبارة من بين العبارات التالية صحيحة ؟
أ- وزن زينب و وزن كريم أقل من وزن مصطفى و وزن يوسف
ب- وزن كريم و وزن مصطفى أقل من وزن يوسف و وزن زينب
ج- وزن مصطفى و وزن سعيد أقل من وزن محمد و وزن كريم

6/ عند رسم 5 خطوط أفقية و 4 خطوط عمودية نحصل على جدول مكون من 12 خانة (انظر الوثيقة). وعند رسم 6 أفقية و 3 عمودية نحصل على جدول مكون من 10 خانات
حدد أكبر عدد من الخانات يمكن تكوينه باستعمال 15 خطاً ؟

- A) 22 B) 30 C) 32 D) 40 E) 42

| | | |
|--|--|--|
| | | |
| | | |
| | | |
| | | |

7/ نكتب الأرقام 1،2 و 3 في خانات المربع أسفله، بحيث كل سطر و كل عمود.
يجب أن يشمل جميع الأرقام 1،2 و 3.
بكم طريقة يمكن لمحمد ملء الجدول؟

- A) 1 B) 2 C) 3 D) 4 E) 5

| | | |
|---|---|--|
| 1 | | |
| 2 | 1 | |
| | | |

9/ قامت حنان بتلوين الخانات التي توجد في قطر مربع فوجدت 9 خانات.
ما هو عدد خانات المربع؟

- A) 3 x 3 B) 4 x 4 C) 5 x 5 D) 8 x 8 E) 9 x 9

/10

$$\frac{2007}{2+0+0+7} =$$

- A) 1003 B) 223 C) 213 D) 123 E) 75