



المبياد الرياضيات

الخامسة و السادسة

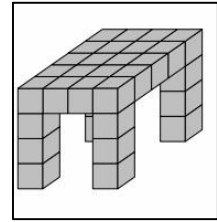
مدة الإنجاز: ساعة ونصف

1- أوجد عدد المثلثات في الشكل التالي.

الشكل: مثلث كبير مكون من 16 مثلثاً أصغر.

- A)4 B)6 C)8 D)10 E)12

2- أوجد عدد المكعبات في الشكل التالي.



- A)24 B)26 C)28 D)32 E)36

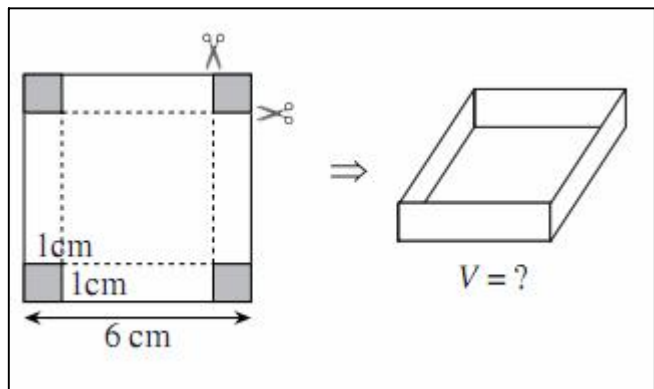
3- أوجد مجموع النقاط في الشكل التالي.

♥ + ♣ - ♠

♥	♣	♥	11
♣	♥	♠	8
♣	♠	♥	8
10	8	9	

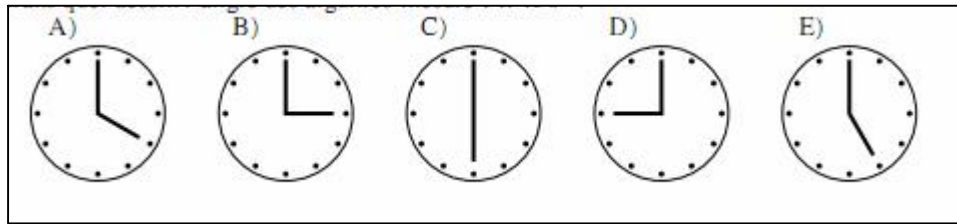
4- أوجد حجم الصندوق في الشكل التالي.

الشكل: مستطيل طوله 6 سم وعرضه 1 سم، مع ارتفاع 1 سم.



- A)25cm³ B)30cm³ C)24cm³ D)36cm³ E)16cm³

Ғы 150 ұ Ұ ұҰ Ұ ҚҰҒ ұ ұ Ұ Ұ -9-



$3 \times 2006 = 2007 + 2005 + \heartsuit$ F ҚҰҒ ҰҚ ұ x - 10-

О H ұаӨ ұ Ұ

A)2003

B)2008

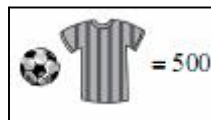
C)2007

D)2006

E)2009

: ҚҰҒ z ұ ұ F

F H ҚҰҒ іаі- 11-



О ӨҰ ұ κ Ұ

A)100

B)200

C)300

D)400

E)800

ҚҚ 20 Ұ ұ . Ұ Ұ ҰҒκκ ұЖҰ ҚұК κF F -12-

О Ұұ Ұ