

الملاحظة	الإدارة	الأب أو الولي
_____	_____	_____
10		

الاسم: _____
التاريخ: _____
المستوى: الثاني ابتدائي

- _____:
- حساب جداء عددين.
 - حساب العدد المكمل في كتابة جمعية.
 - حساب الفرق باستعمال المستقيم العددي.
 - تمييز المستقيم و القطعة و رسمها.

1- أصل بخط أو أكمل:

2×3	$\dots \times \dots$	5×6	2×8
●	●	●	●
	●		●
●	●	●	●
10	30	6	●

2- أكمل الجدول:

$12 + 12$	$\dots \times \dots$
.....	2×3
$5 + 5 + 5 + 5$	$\dots \times \dots$
.....	10×4

3- أضع العدد المناسب مكان النقط:

14 + ... = 20

40 + ... = 45

... + 20 = 30

9 + ... = 13

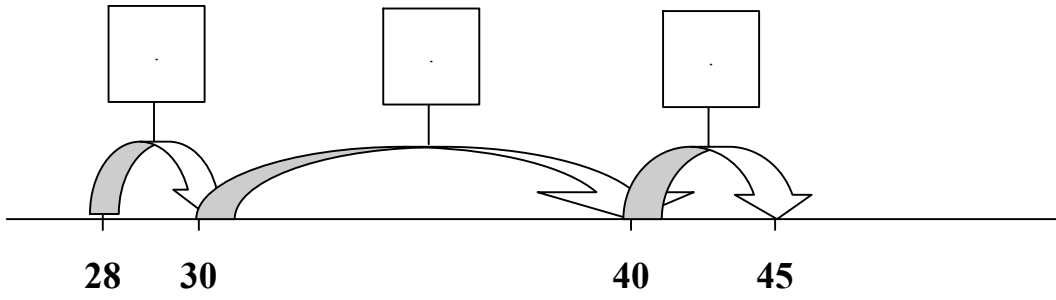
ب-

$$\begin{array}{r} 2 \quad 3 \\ + \\ \hline 6 \quad 5 \end{array}$$

أ-

$$\begin{array}{r} \quad 5 \\ + \\ 2 \quad 4 \\ \hline 8 \end{array}$$

4- أحسب:



$$28 + 17 = \boxed{\quad}$$

$$45 - 28 = \boxed{\quad}$$

5- أحسب عدد خانات الشبكة:

$$x \times \dots = \dots$$

أو

$$x \times \dots = \dots$$

6- أصل النقطتين a و b لأرسم قطعة:

a •

•
b